

WB-4

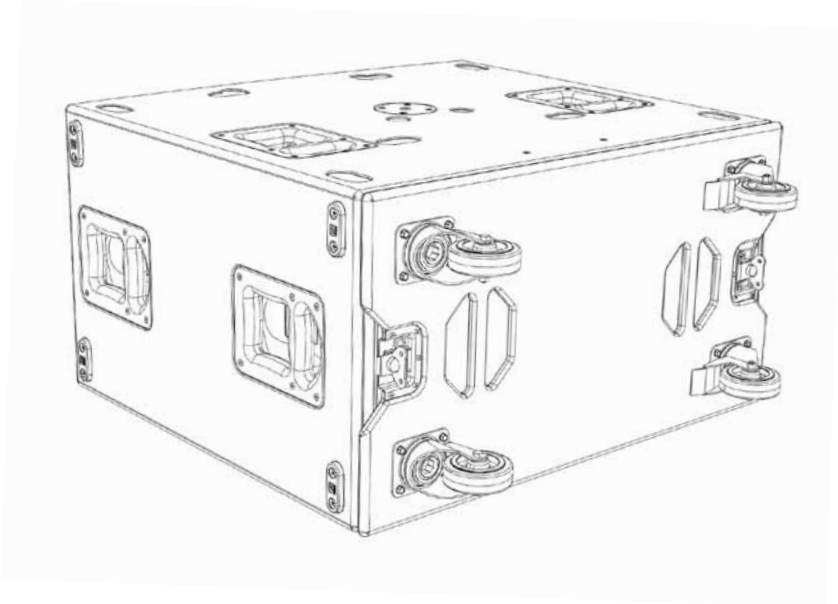
Art. No. 1007540



1x Wheel Board

for LINEAR SUB 4000 / 4000 A

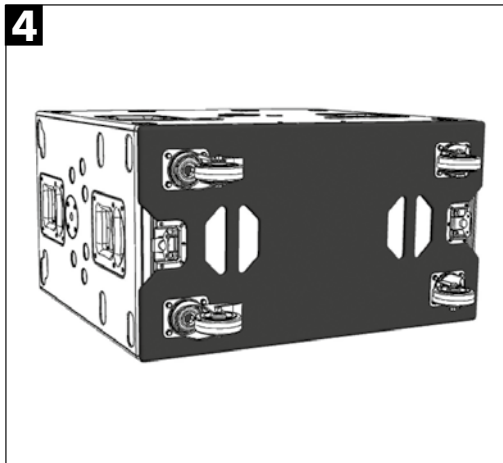
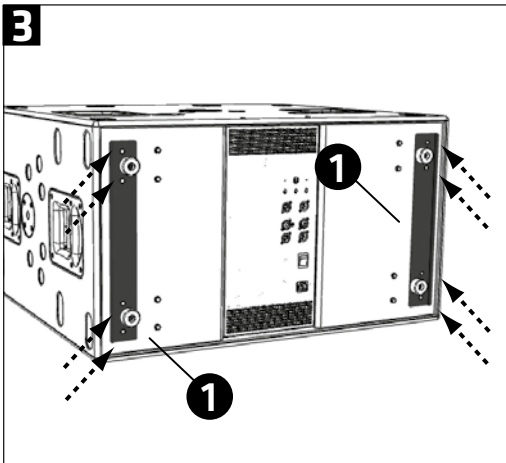
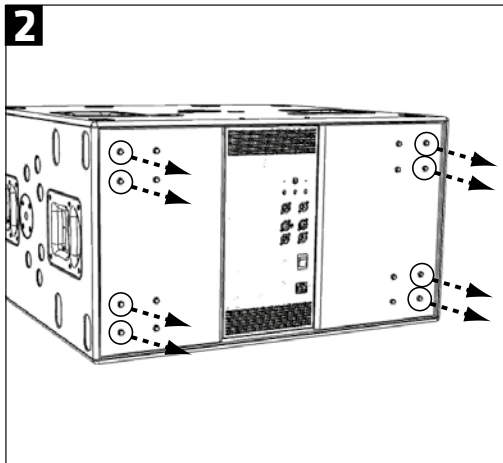
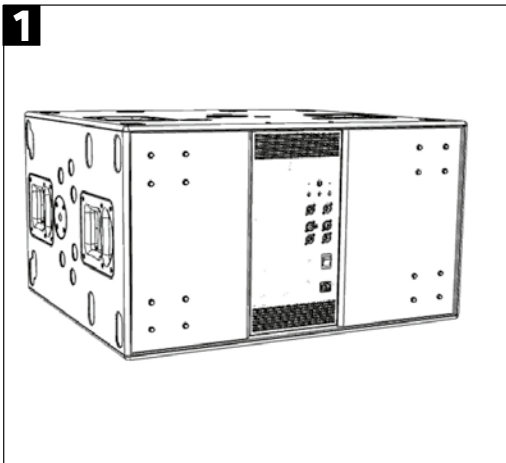
Installation Instructions / Montageanleitung 1.0



Made in Germany

• Please read these instructions before installation and keep them for later reference.

• Bitte vor Gebrauch lesen und für späteren Gebrauch aufbewahren!



Pos.	Art. No.	Description	Qty.
1	6000228	Adapter plate	2
2	-	L SUB 4000 Wheel Board	1

Mounting the WB-4 Wheel Board

1. Place the L SUB 4000 or L SUB 4000A on a stable base.
2. Remove the outer rows of four hex screws each on the far left and right of the rear panel using a 10 mm spanner or socket wrench. See figure 2.
3. Use these eight screws to attach the two adapter plates 1 with the rails' Z sections facing out, away from the cabinets.
4. Align the grooves on the wheel board to the rubber bumpers on the adapter plates.
5. Lock down the two butterfly locks to fasten the wheel board to the Z sections.

Pos.	Art.-Nr.	Beschreibung	Anz.
1	6000228	Adapterblech	2
2	-	Rollbrett L SUB 4000	1

Montage des WB-4 Rollbretts

1. Den L SUB 4000 bzw. L SUB 4000 A auf einen festen Untergrund stellen.
2. Die äußere Reihe Sechskantschrauben auf der Rückseite (insgesamt 8 Stk.) mittels 10 mm-Schrauben- oder Steckschlüssel herausdrehen. Siehe Abb. 2.
3. Die beiden Adapterbleche 1 mit den zuvor entfernten Schrauben so montieren, dass die Z-Kanten der Bleche zur Boxenaußenseite zeigen.
4. Über die passenden Fräsungen das Rollbrett an den Gummi-Bumpfern der Adapterbleche ausrichten.
5. Mit den beiden Butterfly-Verschlüssen das Rollbrett an den Z-Kanten fixieren.

HK Audio®
Postfach 1509
66595 St. Wendel/Germany
info@hkaudio.com
www.hkaudio.com

International Inquiries:
fax +49-68 51-905 215
international@hkaudio.com