

TB-N

Art. No. 1007522



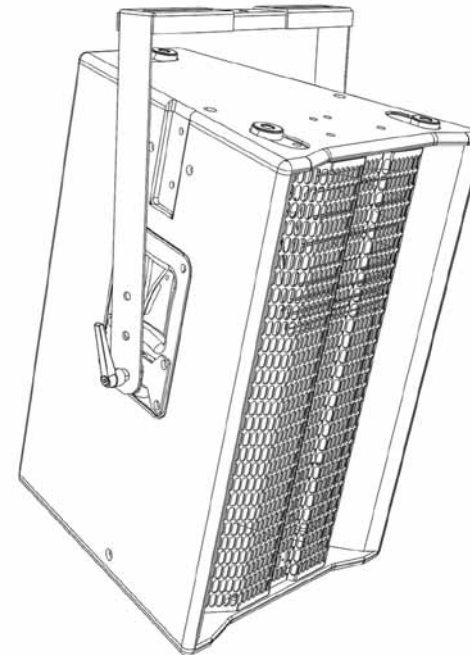
2x Tilt bracket for

PULSAR: PL 112 FA • PL 115 FA

LINEAR 5: L5 112 F • L5 112 FA • L5 115 F • L5 115 FA • L5 LTS • L5 LTS A

- Universal tilt bracket for mounting the cabinet to truss pipe rails, ceilings, wall brackets and girders
- Universeller Neigebügel für die Montage der Box an Trussholmen, Decken, Wandauslegern oder Trägern

Installation Instructions / Montageanleitung 1.0



Made in Germany

WLL 70 kg

The TB-N has a workload limit (WLL) of up to 70 kg at a safety factor of 5. The maximum permissible load in jurisdictions where the German BGV-C1 safety code applies is therefore 35 kg.

Der TB-N ist mit bis zu 70 kg WLL belastbar, bei einem Sicherheitsfaktor von 5. Im Geltungsbereich der BGV-C1 beträgt somit die zulässige Belastbarkeit bis zu 35 kg.

HK Audio®
Postfach 1509
66595 St. Wendel/Germany
info@hkaudio.com
www.hkaudio.com

International Inquiries:
fax +49-68 51-905 215
international@hkaudio.com

- **Please read these instructions before installation and keep them for later reference.**
- **Heads up: Be sure to observe all the applicable regulations for installation to ceilings, walls and trusses.**

• **Bitte vor Gebrauch lesen und für späteren Gebrauch aufbewahren!**

• **Wichtig! Die geltenden Vorschriften für die Montage an Decken, Wänden oder Trägern sind unbedingt zu beachten.**

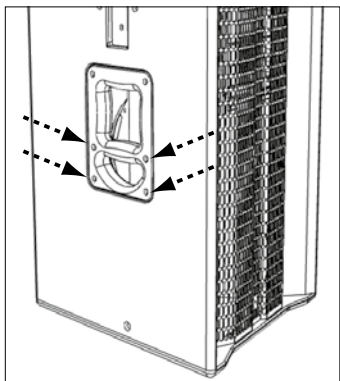


Fig./Abb. 1

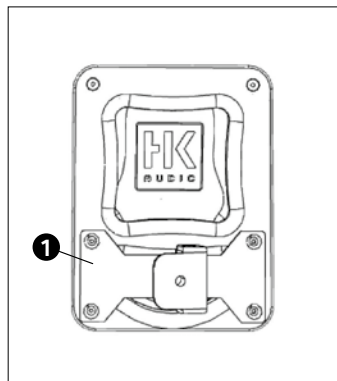


Fig./Abb. 2

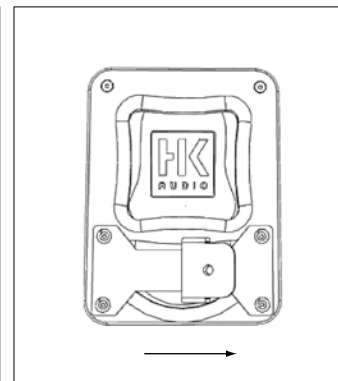


Fig./Abb. 3

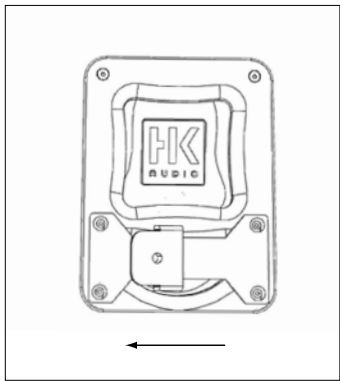


Fig./Abb. 4

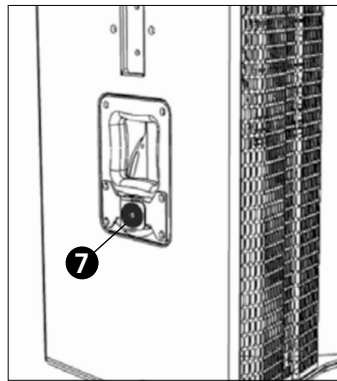


Fig./Abb. 5

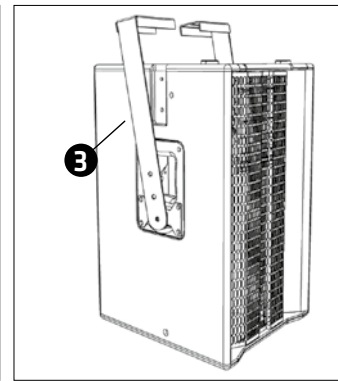


Fig./Abb. 6

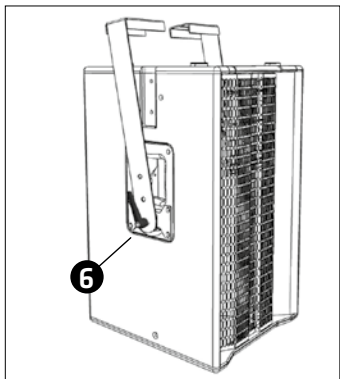


Fig./Abb. 7

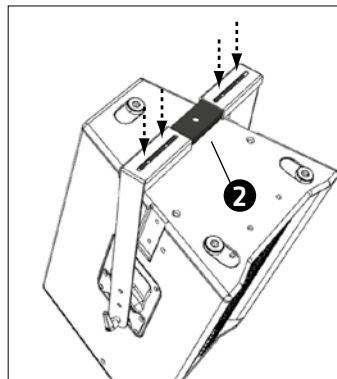


Fig./Abb. 8

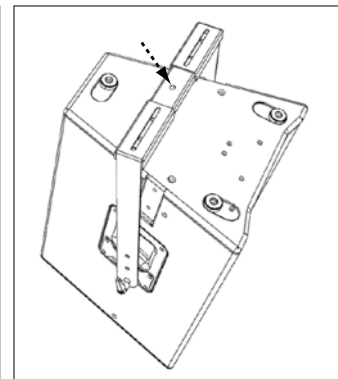


Fig./Abb. 9

Pos.	Art. No.	Description	Qty.
1	6000224	TA-45 N angle adapter	4
2	9700974	Tilt bracket U-rail	2
3	9700975	Tilt bracket side arm	4
4	9740286	8.4 mm zinc-plated washer	16
5	9740500	M8 zinc-plated stop nut	8
6	9740749	80 mm adjustable clamping lever	4
7	9740750	11x40x3 mm flat rubber washer	4
8	9740751	M8 20 mm zinc-plated hex-head screw	8

Attaching the tilt bracket

1. Set the cabinet on a stable base.
2. Use a 3 mm hex key or the proper bit on a cordless screwdriver to remove the bottom four M5 countersunk screws from the two recessed handles (Fig. 1).
3. Align the angle adapters 1 with the hinged mounts facing to the rear of the cabinet, and then fasten them down using the screws that you just removed. These mounts ship in a neutral, centered position (Fig. 2).
4. You can adjust the position of the angle adapters to match the bracket's pivot point to the given cabinet's center of gravity. Starting at the neutral position, the bracket may be mounted 25 mm forward towards the cabinet's front face (rotate the mount 180°, Fig. 3) or 25 mm rearward to the back of the enclosure (rotate the mount and base plate 180°, Fig. 4).
5. Place one rubber washer 7 each between the hinged mount and side arm 3, and fasten the side arms using the clamping levers (Fig. 5 to 7).
6. Center the U-rail 2 under the side arms' U-sections. Using one M8 screw 8, two washers 4 and one M8 stop nut 5 for each of the four holes, fasten it down with two 13 mm box, open-end or socket wrenches (Fig. 8).
7. Note the hole at the center of the U-rail. It accepts an M12 bolt to attach a half-coupler or trigger clamp suited for mounting the TB-N, for example, to the rail pipe of a truss. (Fig. 9).

Pos.	Art.-Nr.	Beschreibung	Anz.
1	6000224	Winkelausgleichsadapter TA-45 N	4
2	9700974	U-Schiene zu Neigebügel	2
3	9700975	Seitenteil zu Neigebügel	4
4	9740286	Unterlegscheibe 8,4 mm vz.	16
5	9740500	Stopfmutter M8 vz.	8
6	9740749	Klemmhebel 80 mm, verstellbar	4
7	9740750	Unterleg-Scheibe Gummi 11x40x3 mm	4
8	9740751	Sechskantschr. M8x20mm vz.	8

Montage des Neigebügels

1. Die Box auf einen festen Untergrund stellen.
2. Aus den beiden Griffschalen die vier unteren M5-Senkschrauben mittels 3 mm-Innensechskant-Schlüssel oder Schraubbit herausdrehen (Abb. 1).
3. Die Winkelausgleichsadapter 1 mit den Adapter-Gelenken zur Boxenrückseite ausrichten und mit den zuvor entfernten Schrauben befestigen. Die Gelenke befinden sich bei Auslieferung in neutraler, zentrierter Position (Abb. 2).
4. Der Drehpunkt des Bügels ist über die Position der Adapter-Gelenke an den Schwerpunkt der jeweiligen Box anpassbar. Aus der neutralen Position kann er um 25 mm zur Boxenvorderseite (Drehung des Gelenks um 180°, Abb. 3) oder um 25 mm zur Boxenrückseite (Drehung des Gelenks und der Grundplatte um jeweils 180°, Abb. 4) versetzt montiert werden.
5. Je eine Gummischeibe 7 zwischen Adapter-Gelenk und Seitenteil 3 positionieren. Anschließend die Seitenteile mit den Klemmhebeln festschrauben (Abb. 5 bis 7).
6. Die U-Schiene 2 mittig unter den U-Profilen der Seitenteile ansetzen und an vier Punkten mit jeweils einer Schraube M8 8, zwei Unterlegscheiben 4 und einer Stopfmutter M8 5 mittels zwei 13 mm-Ring-, Gabelschlüssel oder Stecknuss fixieren (Abb. 8).
7. In der Mitte der U-Schiene befindet sich eine passende Bohrung für eine M12-Schraube. Hier kann der TB-N beispielsweise mit einem geeigneten Half-Coupler oder einer Triggerclamp am Holm einer Traverse befestigt werden (Abb. 9).